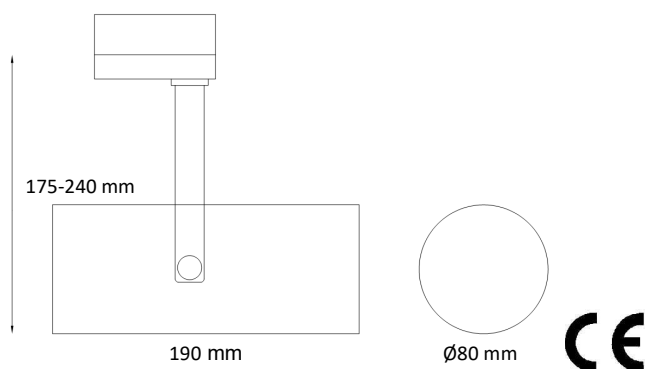


Solina mini Ø80 LED



Mattsvart struktur / Matt black structure

Vit / White

Solina mini Ø80 LED är en LED-spotlight i ett mindre format.

Den har en nyutvecklad och effektiv kylflänsteknik, en tyst passiv kylning, som gör att inga fläktar behövs.

Solina mini Ø80 LED har en mycket stabil konstruktion och är tillverkad i pulverlackerad metall.

Armaturen har mer än 50 000 timmars livslängd samt är utförd i överensstämmelse med alla EMC- och säkerhetskrav.

Finns även i DALI-utförande!

Solina mini Ø80 LED finns med tre olika storlekar på LED-chip, 9, 13 och 19 mm. Ljusdata för de olika spridningsvinklarna på reflektorn; **Wide**, **X-Wide** samt **Narrow**, se separat ljusdatadokument.

Solina mini Ø80 LED is a LED-spotlight in the smaller section.

It has a newly developed and very efficient cooling technology, a silent passive cooling, that does not need any cooling fans.

Solina mini Ø80 LED has a very solid design as it is completely made out of powder coated metal.

Its lifetime is more than 50 000 hours and is produced in conformity with all EMC- and safety regulations.

DALI is also available!

There are three different sizes of the LED-chip, 9, 13 and 19 mm. Photometric data of the different beam angles of the reflectors, **Wide**, **X-Wide** and **Narrow**, see separate document with photometric data.

Snabbval, komplett armatur

11.303-67-69-69-03-01		Effekt	Ljusflöde	CCT	CRI
11.303-AA-BB-CC-DD-EE	Solina mini Ø80 LED, mattsvart struktur				
AA67	1.8 S 14W 230V AC av/på	14 W	1806 lm		
BB69	830 S			3000 K	>80
CC69	X-Wide 34° S				
DD03	3-fasadapter, svart				
EE01	Inget tillbehör				

Specifikation		Specification
Spänning	230-240Vac	Voltage
Skyddsklass	II, IP20	Protection
Total effekt	11 - 21 W	Total power
Ljusflöde	1570 - 2943 lm	Luminous flux
Effektivitet	77 - 166 lm/W	Efficacy
Vikt	750 g	Weight
CCT	2500, 2700, 3000, 4000 K	CCT
CRI	>80, >90	CRI
Spektrum	Standard, Premium White/ Color, Food Warm White	Spectrum
Anslutningstyp	3-fasskena*/3-phase track	Connection type
Reflektor	8, 16, 34° / 16, 22, 38° / 22, 26, 42°	Reflector
LES Ø	9 / 13 / 19 mm	LES Ø
Dimbar	På/av, fas TE, DALI / On/off, phase TE, DALI	Dimmable



Bild: Solina mini Ø80, mattsvart struktur

Med reservation för tryckfel