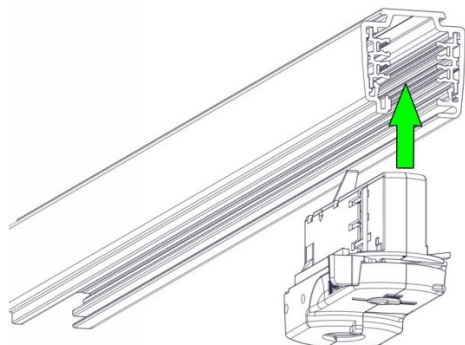


## Monteringsanvisning

### Belysningsarmaturer

#### 1. Kontrollera att adapterorienteringen är korrekt

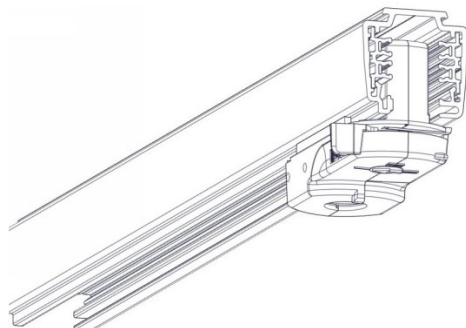
Klacken på adaptern ska vara på samma sida som det motsvarande spåret i kontaktskenan. Detta kan skilja sig något beroende på fabrikat.



#### 2. Tryck adaptern mot kontaktskenan

Kontrollera att "säkringsspaken" / "securing lever" är helt tryckt mot kontaktskenan.

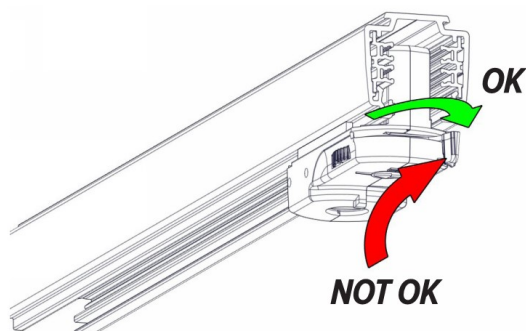
Kontrollera att klacken på adaptern är helt i spåret på kontaktskenan.



#### 3. Vrid "låsspaken" helt för att låsa adaptern

"Låsspaken" är parallell med kontaktskenan när adaptern är låst.

TRYCK INTE "LÅSSPAKEN" UPPÅT UNDER VRIDNING.



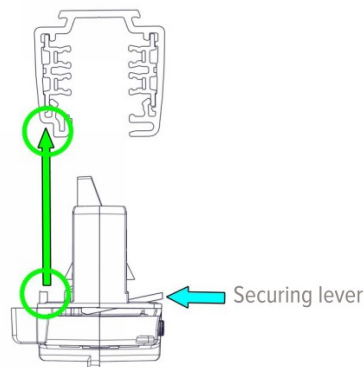
Är du osäker på utförandet, kontakta oss eller anlita en elektriker.

## Mounting instruction

### Lighting fixtures

#### 1. Check that the adapter orientation is correct

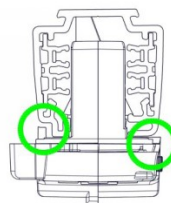
The Rib in the adapter is on the same side as the corresponding recess in the track. Depending on the brand, this may differ slightly.



#### 2. Press adapter against track.

Check that the "securing lever" is fully pressed against the track.

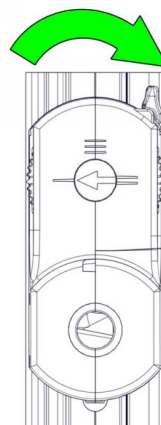
Check that the rib in the adapter is fully pressed into the recess of the track.



#### 3. Turn the "locking lever" fully to lock the adapter

The locking lever is parallel to the track when the adapter is locked.

DO NOT PRESS THE LOCKING LEVER UPWARDS DURING TURNING.



If you are unsure of the execution, contact us or hire an electrician.