

Solina micro Ø60 LED

Dim | DALI



Solina micro Ø60 LED

Vi på Wega-L har mer än trettio år i strålkastarskenet. Vår kunskap om ljus och belysning är definitivt de Lux. Vi har specialiserat oss på att konstruera, utveckla och producera LED-armaturer och tillverkningen sker lokalt i Halmstad.

Solina micro Ø60 LED är en stilren LED-spotlight i ett mindre format och passar utmärkt för användning i bostad, kontor, hotell, restaurang och butik.

Armaturen monteras efter beställning och kan därför anpassas efter projekt och önskemål, vilket ger en stor portfölj av effekter, styrning, färgåtergivning, färgtemperaturer och spridningsvinklar. För Solina micro Ø60 LED resulterar detta i två sammanfattande konfigurationer nedan.



Konfigurationer

- Dim | 6-8W ~650-1050 lm | 2700-4000K | 15-36°
- DALI | 6-8W ~650-1050 lm | 2700-4000K | 15-36°



— Produktinformation

Solina micro Ø60 LED är en stilren LED-spotlight i ett mindre format och passar utmärkt för användning i bostad, kontor, hotell, restaurang och butik. Armaturen har en stabil konstruktion och är tillverkad i pulverlackerad aluminium och stål med en effektiv passiv kylflänsteknik. Den har en livslängd på 50 000 timmar och levereras med 5 års garanti. Med en universaladapter för 3-fasskena passar Solina micro Ø60 LED de flesta 3-fas skensystem på marknaden, såsom Global Trac, Unipro, Stucchi med mera.

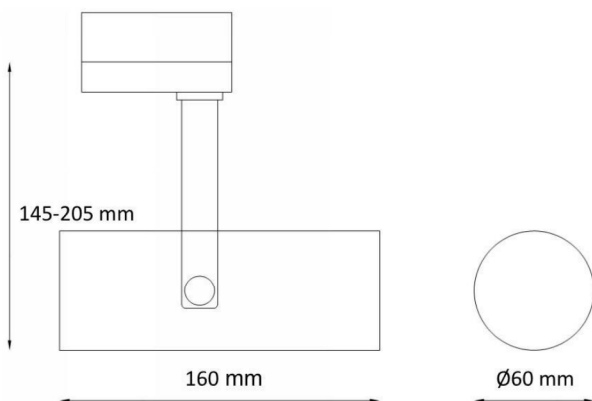
Armaturen monteras efter beställning och kan därför anpassas efter projekt och önskemål, vilket ger en stor portfölj av effekter, styrning, färgåtergivning, färgtemperaturer och spridningsvinklar. För Solina micro Ø60 LED resulterar detta i två sammanfattande konfigurationer nedan:

- Dim | 6-8W ~650-1050 lm | 2700-4000K | 15-36°
- DALI | 6-8W ~650-1050 lm | 2700-4000K | 15-36°

Utöver dessa finns det ett spektrum att välja, "Premium White".

Premium White uppnår exakt rätt balans med hög färgåtergivning och vackert vita nyanser. Det skapar ett lite "krispigare" vitt ljus som liknar det från en metallhalogen-ljuskälla, vilket passar utmärkt i butiksmiljöer för att exponera varor på bästa sätt.

Kontakta oss om ni önskar mer information om produkten eller saknar någon kulör, ljusstyrka, spridningsvinkel, styrning eller dokumentation.

— Dimensioner

— Snabbval, populära varianter



Art.nr	Modell	Bestyckning
11.703	Solina micro Ø60 LED, mattsvart struktur	Dim 8W 830 36° X-Wide S

Dimbar variant med medellågt ljusflöde och normalbred spridningsvinkel på 36°. Med 3000K och varmvitt ljussken passar den utmärkt i kontoret, hotellet eller restaurangen med lite lägre takhöjder.

Art.nr	Modell	Bestyckning
11.703	Solina micro Ø60 LED, mattsvart struktur	DALI 8W 830 36° X-Wide S

DALI-variant med medellågt ljusflöde och normalbred spridningsvinkel på 36°. Med 3000K och varmvitt ljussken passar den utmärkt i kontoret, hotellet eller restaurangen med lite lägre takhöjder.

Art.nr	Modell	Bestyckning
11.701	Solina micro Ø60 LED, vit	Dim 8W 830 15° X-Wide S

Dimbar variant med medellågt ljusflöde och smal spridningsvinkel på 15°. Med 3000K och varmvitt ljussken passar den utmärkt i hemmet, kontoret, hotellet eller restaurangen med lite lägre takhöjder.

Se samtliga varianter i den sökbara tabellen längre ner på denna sida.

— Teknisk information


Generell

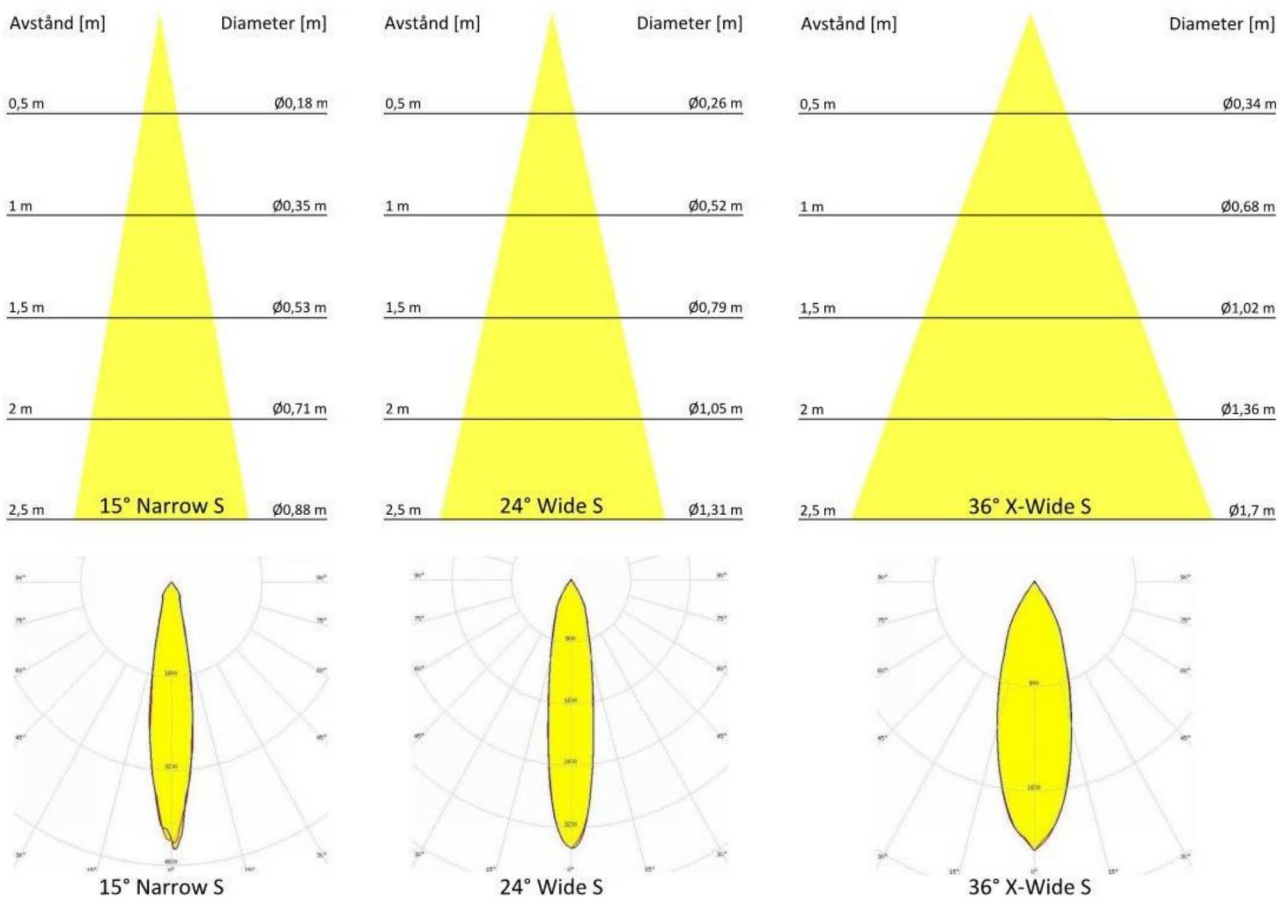
Spänning	230-240Vac
Skyddsklass	II
IP-klass	20
Längd	160 mm
Bredd	60 mm
Höjd	145-205 mm
Vikt	430 g
Roterbar, horisontellt	355°
Roterbar, vertikalt	90°
Garanti	5 år
Livslängd	50 000 h
Byggvarubedömningen	BVB ID: 157694

Ljuskälla	Philips LED Chip On Board (CoB)
Färgbeständighet, MacAdam	3 SDCM

Varianter

Kulör	Mattsvart struktur: RAL 9005. Vit: RAL 9003.
Färgåtergivning, CRI	Ra>80, Ra>90
Färgtemperatur, CCT	2700K, 3000K, 4000K
Spektrum	Standard, Premium White
LES (Light Emitting Surface)	LES Ø9 mm
Spridningsvinkel	LES Ø9 mm: 8° Narrow S, 16° Wide S, 34° X-Wide S.
Styrning	Dim (bakkant/fas), DALI
Anslutningstyp	Dimbar (bakkant/fas): 3-fasadapter, universal. DALI: DALI 3-fasadapter, universal.
Effekt	Dimbar (bakkant/fas): 6-8W. DALI: 6-8W.
Ljusflöde	Dimbar (bakkant/fas): 683-1059 lm. DALI: 683-1059 lm.
Energiklass, LED-modul	Ra>80: D. Ra>90: E.

— Ljusfördelning



Varianter, samtliga

Art.nr	Modell	Bestyckning
11.701	Solina micro Ø60 LED, vit	Välj bestyckning i tabellen nedan
11.703	Solina micro Ø60 LED, mattsvart struktur	Välj bestyckning i tabellen nedan

